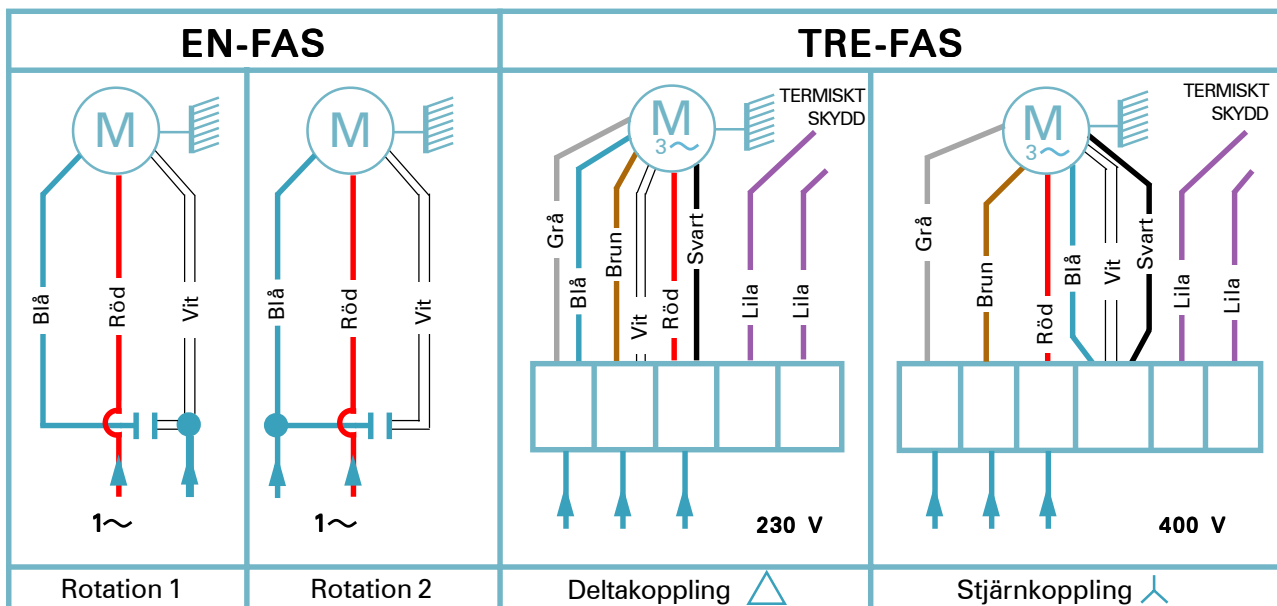


Installationsanvisningar och användningsföreskrifter



Bandspänning: Anbringa maximal last medan motorn går. Spänn bandet tills lasten rör sig.

En överdriven bandspänning kan innebära en förslitning av produkten.

ALLMÄNT:

- Anslut enligt elschema.
- Garantin förutsätter att termiska skyddet anslutes till motorskyddet.

UTFÖR EJ UTAN VÅRT MEDGIVANDE:

- Kör ej motorn utan transportband.
- Respektera temperaturområdet (-10° / + 40° C).
- Belägg ej mantelytan.
- Överskrid ej maximal last (prospektet).
- (S1: 50%, S2: 65%, S3 100%).
- Med frekvensomformare: Endast 230 V 3~ - max 75 Hz.

UNDERHÅLL:

- Försäkra er om att vid maximal last är motorns hastighet $\geq 85\%$ av värdet på märkskylten.

Om användningsinstruktionen inte beaktas, kan det innebära att garantin upphävs.